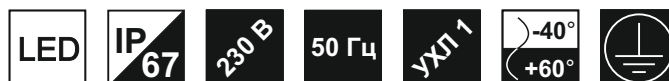
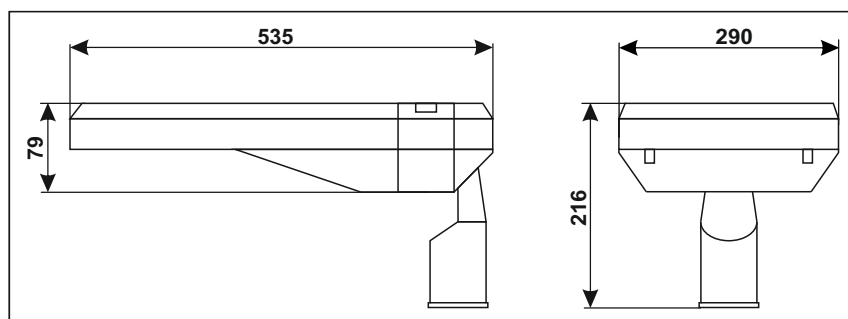


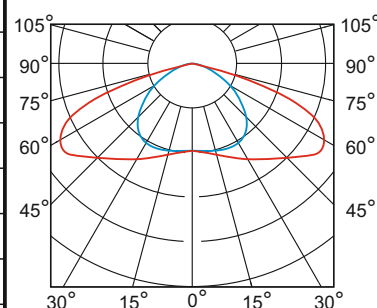
# Магистральные светильники серии ДиУС Магистраль-Ш



## Технические характеристики

	ДиУС Магистраль-55	ДиУС Магистраль-75	ДиУС Магистраль-100
Потребляемая мощность, Вт	55	75	100
Световой поток, Лм	7975	10875	14500
Индекс цветопередачи	> 80		
Цветовая температура, К	4000-5000		
Коэффициент пульсации, %	≤ 1		
Материал рассеивателя	закаленное стекло		
Материал корпуса светильника	анодированный алюминий, окрашенный краской		
Вес светильника, кг	6,5		
Артикул светильника	T-24-У-55-Ш-К-67	T-24-У-75-Ш-К-67	T-24-У-100-Ш-К-67

## Кривая силы света «Ш»



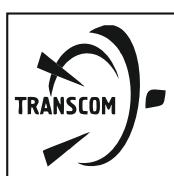
Возможно изготовление с кривыми силами света «Д, Г»

## Варианты применения



## Варианты крепления светильника

	Крепление на консоль
Варианты крепления светильника	 Монтажный диаметр крепления - 60 мм

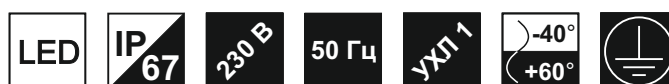
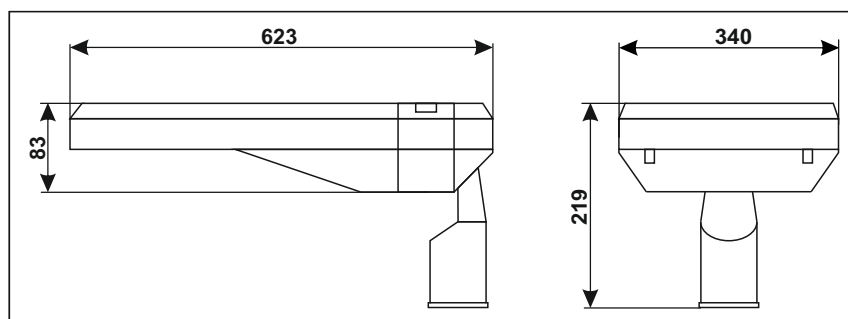


тел./факс: (8162) 33-51-34, 94-80-40 E-mail: [sale@tdtranscom.ru](mailto:sale@tdtranscom.ru) [www.tdtranscom.ru](http://www.tdtranscom.ru)

Филиал в Санкт-Петербурге: тел./факс: (812) 920 34 84 E-mail: [spb@tdtranscom.ru](mailto:spb@tdtranscom.ru)



# Магистральные светильники серии ДиУС Магистраль-Ш



## Технические характеристики

	ДиУС Магистраль-120	ДиУС Магистраль-165	ДиУС Магистраль-180	ДиУС Магистраль-190
Потребляемая мощность, Вт	120	165	180	190
Световой поток, Лм	17400	23925	26100	27550
Индекс цветопередачи	> 80			
Цветовая температура, К	4000-5000			
Коэффициент пульсации, %	≤ 1			
Материал рассеивателя	закаленное стекло			
Материал корпуса светильника	анодированный алюминий, окрашенный краской			
Вес светильника, кг	8,3			
Артикул светильника	T-24-Y-120-Ш-K-67	T-24-Y-165-Ш-K-67	T-24-Y-180-Ш-K-67	T-24-Y-190-Ш-K-67

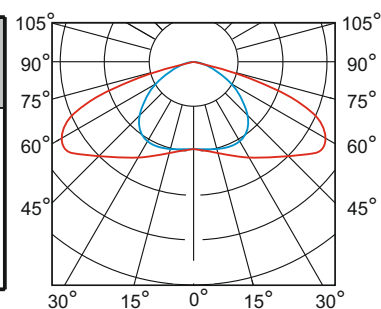
## Варианты применения



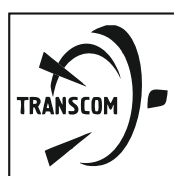
## Варианты крепления светильника



## Кривая силы света «Ш»



Возможно изготовление с кривыми силами света «Д, Г»



тел./факс: (8162) 33-51-34, 94-80-40 E-mail: [sale@tdtranscom.ru](mailto:sale@tdtranscom.ru) [www.tdtranscom.ru](http://www.tdtranscom.ru)

Филиал в Санкт-Петербурге: тел./факс: (812) 920 34 84 E-mail: [spb@tdtranscom.ru](mailto:spb@tdtranscom.ru)

